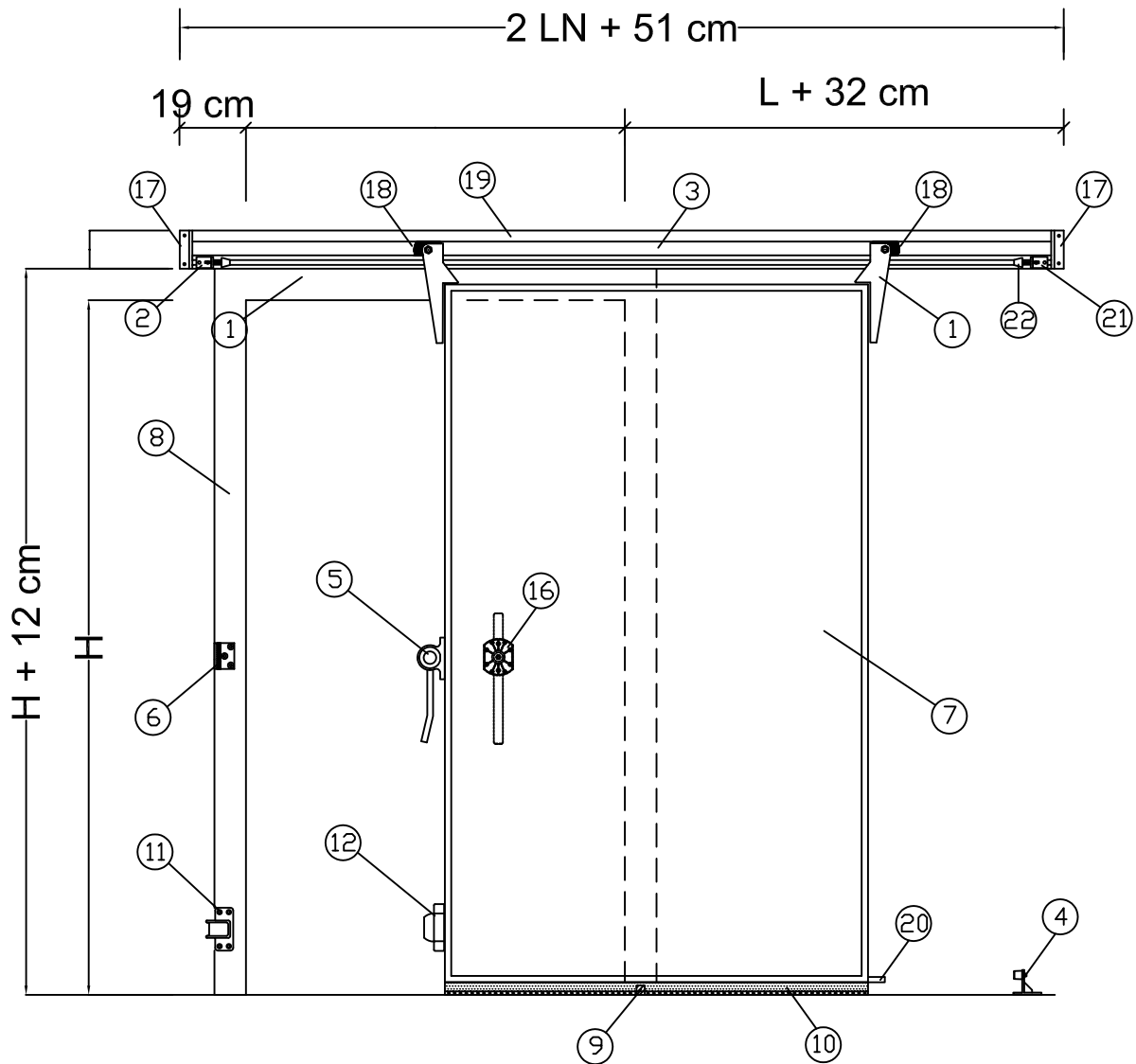


# PORTA SCORREVOLE



1	CARRELLO DI SCORRIMENTO
2	FERMO DI FINE CORSA
3	GUIDA SUPERIORE DI SCORRIMENTO
4	FERMO DI FINE CORSA A PAVIMENTO
5	MANIGLIA A LEVA IN ACCIAIO INOX
6	ANGOLARE DI RISCONTRO PER MANIGLIA
7	TAMPONE PORTA
8	STIPITE O TELAIO PVC
9	OLIVA O CUSCINETTO
10	GUIDA INFERIORE INOX
11	GANCIO DI PRESA (GANCIONI)
12	CONTROGANCIO